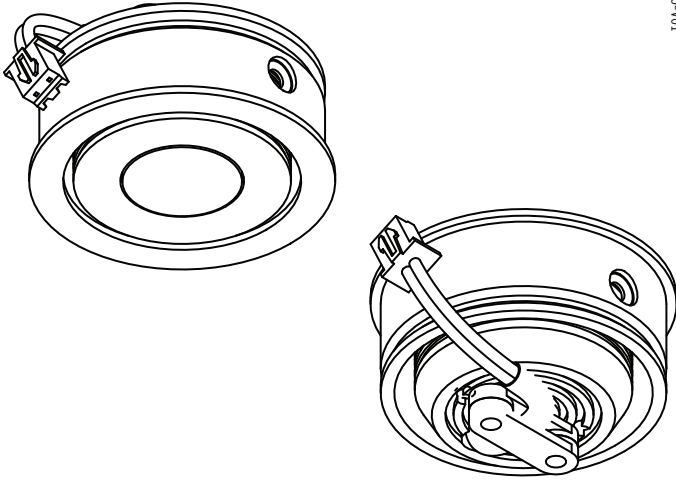


flexidel



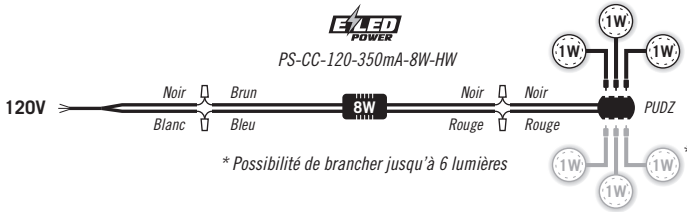
MARS2015-V01



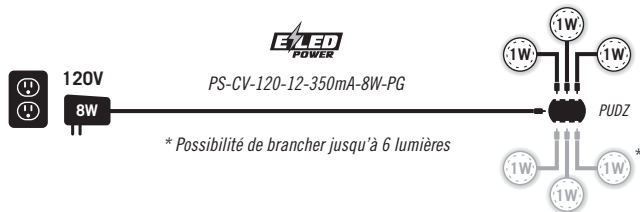
PICODEL
FEUILLE D'INSTALLATION
PICODEL
INSTALLATION SHEET

1. Installation

BRANCHEMENT POUR PICODEL SECTEUR ÉLECTRIQUE



BRANCHEMENT POUR PICODEL PRISE MURALE



6068 Métropolitain Est
Montréal (Québec), H1S 1A9
514.448.1574
1 886 653-3533
Télec. / Fax : 514.903.0649
info@flexidel.com
www.flexidel.com

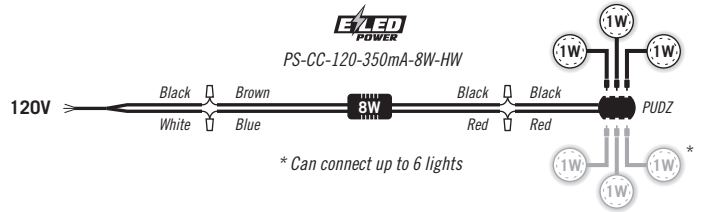
flexidel

Safe, Fast and Easy to install with the E/LED POWER
Installation simple et rapide avec le système de connexion
E/LED POWER

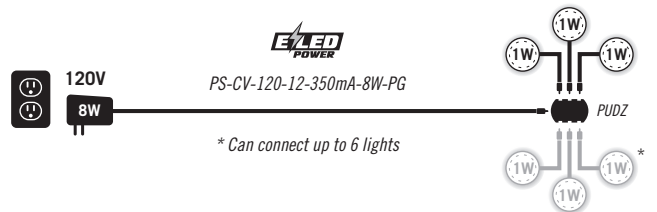


1. Installation

PICODEL HARD WIRE CONNECTION

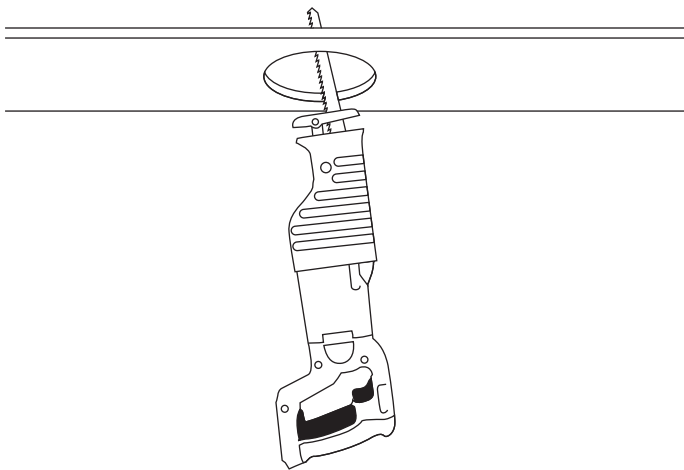


PICODEL PLUG IN CONNECTION



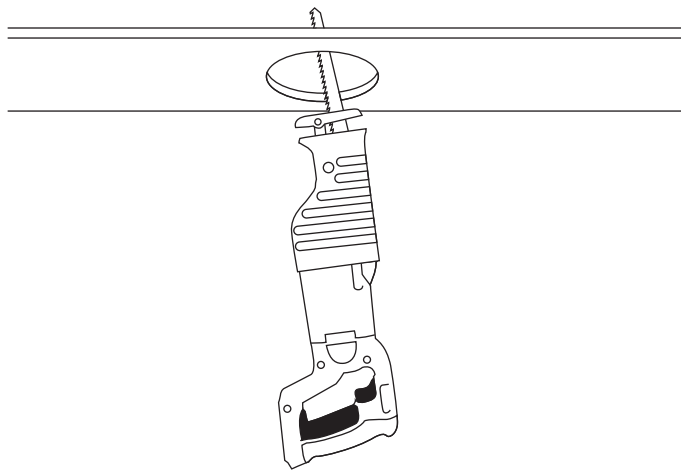
2. Tableau des grandeurs

PICODEL	Grandeur
Diamètre	2"3/8
Encastré perc.	2"
Encastré hauteur	1"



2. Size Chart

PICODEL	Size
Diameter	2"3/8
Recessed Hole Diameter	2"
Recessed Height	1"



3. Certifications

BLOC D'ALIMENTATION

Secteur électrique



Composantes reconnues par les Underwriters Laboratories.

Prise murale



Certification des Underwriters Laboratories concernant la sécurité du produit.

⚠ Mise en garde

1. Toujours brancher la charge de lumière avant de mettre le courant!
2. Tout les espaces vacants du PUDZ doivent avoir un interconnection.
3. Veuillez suivre le code du bâtiment et ne pas installer sans protection conforme à moins de 3 pouces de toute isolation.

3. Certifications

POWER SUPPLY

Hard Wire



Parts recognized by the Underwriters Laboratories.

Plug In



Certification of the Underwriters Laboratories in relation to the product's safety.

⚠ Warning

1. Always connect LED load before connecting power source!
2. All unused PUDZ spaces must have jumpers.
3. Please follow all reglementation and do not install without conform protection at less than 3 inches of all insulation.